

УПРАВЛЯЕМЫЙ ПРЕЦИЗИОННЫЙ ИСТОЧНИК ТОКА С АКТИВНОЙ ФИЛЬТРАЦИЕЙ ДЛЯ ПИТАНИЯ МАГНИТА СП-41 УСТАНОВКИ VM@N КОМПЛЕКСА NICA

© 2019 г. Г. М. Мустафа^а, С. И. Гусев^{а,*}, А. М. Ершов^а, Ю. М. Сеннов^а,
С. В. Чистилин^а, В. Н. Карпинский^б, А. А. Шурыгин^б

^а ООО «НПП ЛМ Инвертор»

Россия, 111250, Москва, Красноказарменная ул., 12

^б Объединенный институт ядерных исследований

Россия, 141980, Дубна Московской обл., ул. Жолио-Кюри, 6

*e-mail: gusev-si@inbox.ru

Поступила в редакцию 18.01.2019 г.

После доработки 18.01.2019 г.

Принята к публикации 21.01.2019 г.

Источник ИП-2500 предназначен для питания магнита СП-41 – одного из ключевых элементов транспортного канала пучка заряженных частиц в экспериментальную зону установки VM@N (барионная материя на Нуклотроне) коллайдерного комплекса NICA, создаваемого в Объединенном институте ядерных исследований. Индуктивность магнита 2.3 Гн, активное сопротивление – 0.0896 Ом. Источник обеспечивает питание магнита СП-41 током 2500 А с относительной точностью 10^{-4} .

DOI: 10.1134/S0032816219040128

Для сопровождения пучков заряженных частиц необходимы магнитные системы, источники питания которых должны обеспечивать высокую точность поддержания тока и малые пульсации, в том числе в условиях динамического изменения тока нагрузки в диапазоне от нуля до нескольких килоампер. Использование для фильтрации гармоник сетевого напряжения пассивных резонансных фильтров при динамическом изменении нагрузки неэффективно и может даже ухудшить ситуацию [1]. Применение для фильтрации и стабилизации напряжения последовательных активных элементов при больших токах нагрузки практически неприемлемо из-за чрезмерных потерь мощности.

В прецизионном источнике тока ИП-2500 для формирования сглаженного тока используется другое решение: основа тока формируется высоко-точным тиристорным выпрямителем, а прецизионное отслеживание напряжения и фильтрация гармоник выпрямленного тока осуществляется специальным транзисторным конвертором – активным фильтром, включенным параллельно выпрямителю (рис. 1). Действие шунтирующего активного фильтра выпрямленного тока основано на применении быстродействующих широтно-модулированных транзисторных конверторов напряжения и новых технологий управления. Транзисторный конвертор с широтной модуляцией, исполняет функцию активного фильтра, а тири-

сторный выпрямитель выполняет вспомогательную функцию, разгружая транзисторный конвертор от больших токов. Выпрямитель также обеспечивает возможность динамического снижения тока с реверсом мощности путем изменения полярности выходного напряжения.

Основные параметры прецизионного источника питания ИП-2500-280. *Входные параметры:* напряжение питающей сети (трехфазное, переменное) $6.3 \text{ кВ} \pm 10\%$; напряжение сети для собственных нужд – $3 \times 380 \text{ В} \pm 10\%$; частота питающей сети $50 \text{ Гц} \pm 2\%$. *Выходные параметры:* номинальное выходное напряжение (постоянное) 280 В; номинальный выходной ток 2500 А; номинальная мощность 700 кВт; диапазон уставки выходного тока 100–2500 А, дискретность изменения выходного тока 0.25 А; точность поддержания тока – не хуже 0.25 А; уровень пульсаций напряжения – не более 0.3 В rms. *Параметры нагрузки:* индуктивность нагрузки 0.01–2.3 Гн; сопротивление нагрузки 10–100 мОм; охлаждение – жидкостное.

Применение активной фильтрации для выполнения жестких требований по точности поддержания тока и уровню пульсаций предопределено тем, что за последние годы разработаны теоретические и методические основы проектирования активных фильтров на основе транзисторных конверторов с широтно-импульсной модуляцией (ш.и.м.) [2].

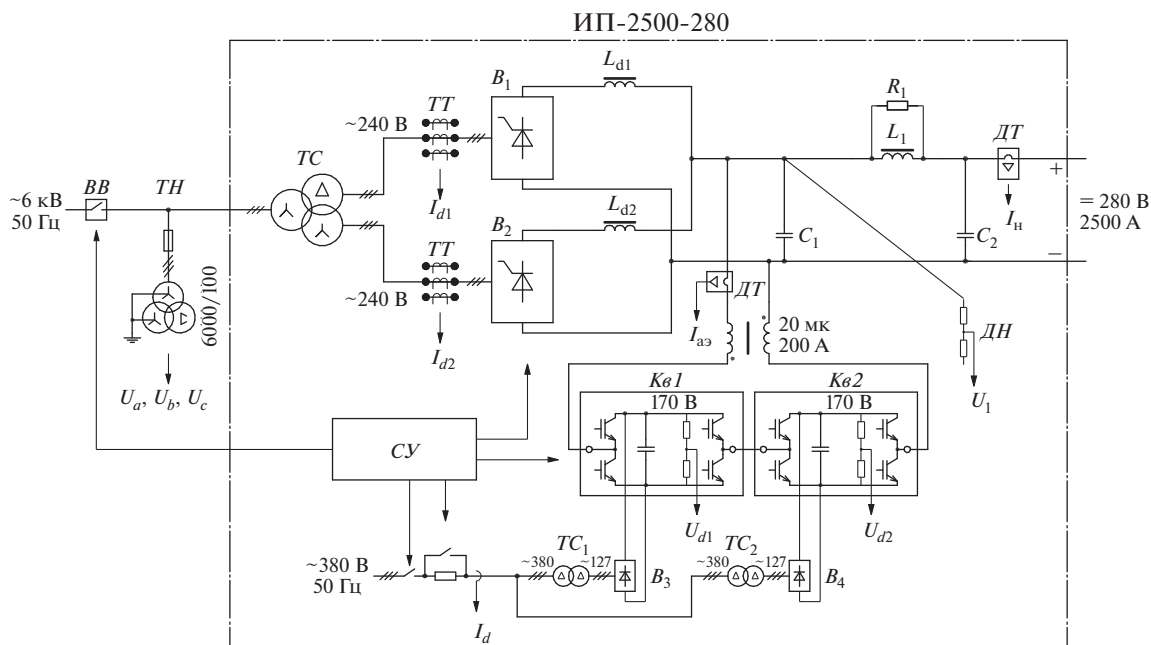


Рис. 1. Структурная схема ИП-2500. *BB* – вакуумный выключатель, *TH* – трансформатор сетевого напряжения, *TC* – силовой трансформатор, *B* – выпрямитель, *L_d* – сглаживающий реактор, *L₁* – токоограничивающий реактор, *R₁* – демпфирующий резистор, *C_{1,2}* – емкости выходного фильтра, *TT* – трансформатор тока, *ДТ* – датчик тока LEM, *ДН* – датчик напряжения; *Кв* – IGBT-конвертор, *СУ* – система управления.

Получен опыт их использования в сетях переменного тока класса 6–10 кВ промышленных предприятий [1, 3]. Для построения систем управления активных фильтров используется так называемый DSB-алгоритм управления ш.и.м.-конвертором [2]. Идея DSB-алгоритма заключается в последовательном построении регуляторов трех типов:

D – демпфирование (demp),

S – селективное подавление (select),

B – баланс (balance),

и последующем совмещении их действия.

Основная переменная управления – задание выходного напряжения $u_3(t)$ – образуется как трехкомпонентная сумма:

$$u_3 = u_{\text{demp}} + u_{\text{bal}} + u_{\text{sel}}. \quad (1)$$

Каждый из компонентов образуется своими обратными связями и выполняет свою функцию в комплексе задач конвертора. Компонент D (демппирование) образуется с помощью обратной связи по выходному току активного элемента i_{a3} в соответствии с равенством: $u_{\text{demp}}(t) = R_{a3}i_{a3}(t)$. Компонент S (селективное подавление гармоник) образуется обратной связью по току нагрузки (в данном случае i_H) с участием в образовании этой связи напряжения u_1 и обеспечивает селективное подавление гармоник для всей совокупности избранных гармоник. Компонент B (баланс) обра-

зуется обратной связью по напряжениям накопительных конденсаторов звеньев постоянного напряжения u_{d1} , u_{d2} модулей ш.и.м.-конвертора *Кв1*, *Кв2* и выполняет задачу поддержания баланса мощности, а следовательно, напряжений накопительных конденсаторов в окрестности заданного уровня.

В источнике тока ИП-2500 функция формирования основы выходного тока источника возложена на 12-фазный тиристорный выпрямитель, составленный из двух параллельных мостов *B₁*, *B₂*, а функция поглощения пульсаций выпрямленного тока возложена на активный фильтр, выполненный на основе двух последовательно включенных IGBT-конверторов *Кв1*, *Кв2* с высокочастотной широтной модуляцией, образующих пятиуровневый преобразователь напряжения.

Номинальное напряжение накопительных конденсаторов одного конвертора 175 В. Номинальный выходной ток 400 А. Каждый конвертор работает на частоте 24 кГц с 90°-ным сдвигом между ними. Эквивалентная частота модуляции выходного напряжения составляет 48 кГц. Ш.и.м.-пульсации фильтруются с помощью *L*-фильтра индуктивностью 20 мкГн. Совместным действием выпрямителя и конверторов обеспечивается прецизионное исполнение задаваемого тока нагрузки в катушке магнитной системы. Расчетный уровень пульсаций тока выпрямителя после сглаживания реакторами *L_{d1}* и *L_{d2}* составляет 140 А, после активной

фильтрации – 0.25 А. Транзисторный конвертор рассчитан на ток, перекрывающий величину пульсаций тока выпрямителя. Высокочастотные гармоники выходного напряжения ИП-2500 дополнительно фильтруются с помощью *CLC*-фильтра с параметрами: $C_1 = 3.24$ мФ, $L_1 = 3$ мкГн, $C_2 = 3.24$ мФ. Активное сопротивление R_1 , включенное параллельно L_1 , предназначено для демпфирования высокочастотных колебаний в контуре $C_1-L_1-C_2$.

На рис. 2 приведена структурная схема системного регулятора ИП-2500. Транзисторный ш.и.м.-конвертор приближенно представлен линейным стационарным звеном с передаточной функцией $G_{aэ}(p)$, которая связывает изображение задания тока $I_{aэ3}$ и выходного тока активного элемента $I_{aэ}$:

$$I_{aэ}(p) = G_{aэ}(p)I_{aэ3}(p). \quad (2)$$

Передаточная функция $G_{aэ}(p)$ с достаточно точным приближением представляется с помощью полинома 4-го порядка:

$$G_{aэ}(p) = \frac{1.2pt_{aэ} + 1}{[(pt_{aэ})^2 + 1][(pt_{aэ})^2 + pt_{aэ} + 1]}, \quad (3)$$

где $t_{aэ}$ – постоянная времени, примерно равная длительности такта ш.и.м.

Задание тока активного элемента $i_{aэ3}$ формируется регулятором напряжения *Reg u*, обеспечивая нулевые пульсации на конденсаторе C_1 . К заданию тока добавляется разность токов нагрузки и выпрямителя ($i_H - i_d$) и сигнал селективной фильтрации i_{sel} . Регулятор выходного тока *Reg i_H* обеспечивает выполнение функционального назначения ИП-2500. Он вырабатывает на выходе за-

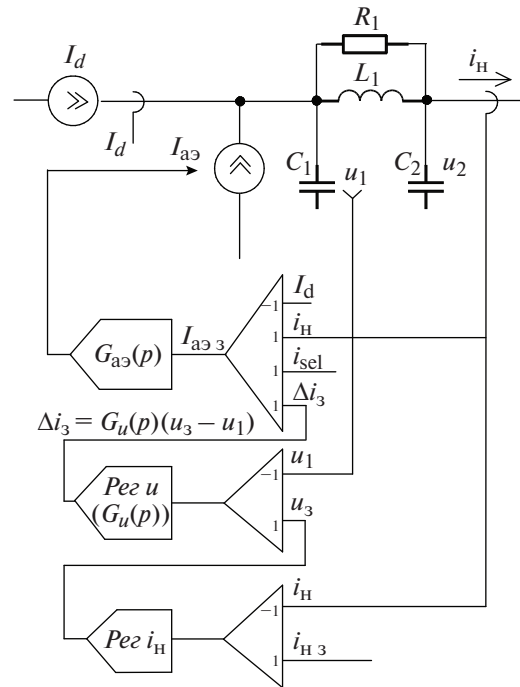


Рис. 2. Структурная схема системного регулятора ИП-2500.

дание напряжения u_1 по заданию выходного тока i_H и сигналу обратной связи с датчика выходного тока. Исполнительный регулятор тока действует, как фильтр нижних частот, обеспечивая подавление низкочастотных гармоник. Применение активной фильтрации позволяет существенно улучшить качество фильтрации, сводя гармоники в диапазоне частот от 100 до 600 Гц до незначительного

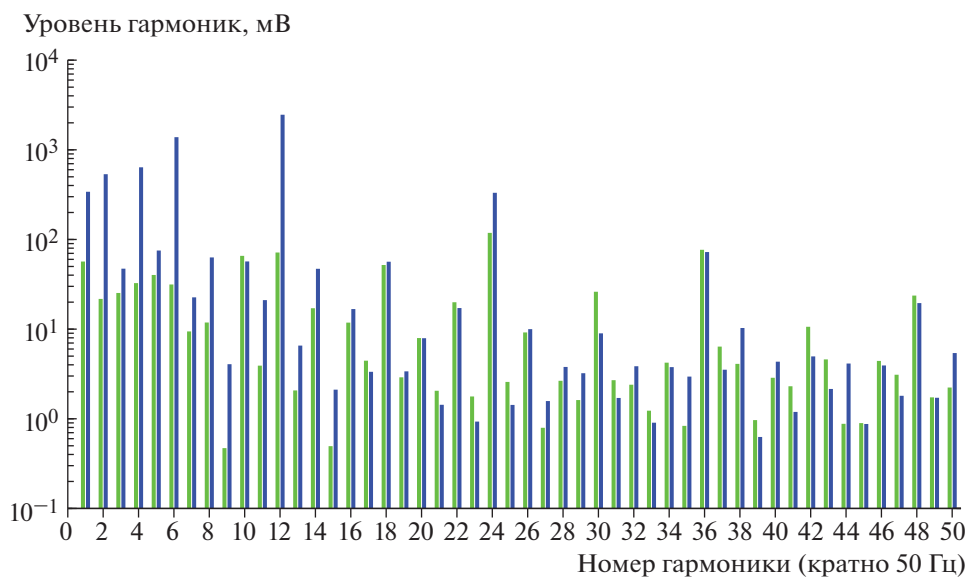


Рис. 3. Гармонический состав выходного напряжения ИП-2500 при нагрузке 2500 А.

уровня. Более высокие канонические гармоники отфильтровываются параметрически выходным пассивным *CLC*-фильтром. ИП-2500 был испытан в составе установки ВМ@N в ОИЯИ.

На рис. 3 приведена гистограмма гармонического состава выпрямленного напряжения при работе ИП-2500 на магнит СП-41 индуктивностью 2.3 Гн и активным сопротивлением 0.0896 Ом установки ВМ@N в ОИЯИ при нагрузке током 2500 А. Правые столбцы на гистограмме соответствуют работе активного элемента только в режиме демпфирования, а левые — в режиме демпфирования и селективного подавления гармоник.

Уровень максимальной (24-й) гармоники при работе ИП-2500 в режиме демпфирования и селективной фильтрации составляет всего 118 мВ.

СПИСОК ЛИТЕРАТУРЫ

1. *Гусев С.И., Мустафа Г.М.* // Электроэнергия. Передача и распределение. 2018. № 4 (49). С. 58.
2. *Мустафа Г.М., Гусев С.И.* Активные фильтросимметрирующие устройства для электроэнергетики. Saarbrücken: Lambert Academic Publishing, 2016.
3. *Мустафа Г.М., Гусев С.И.* // Руководящие материалы по проектированию распределительных электрических сетей. 2017. № 6. С. 37.